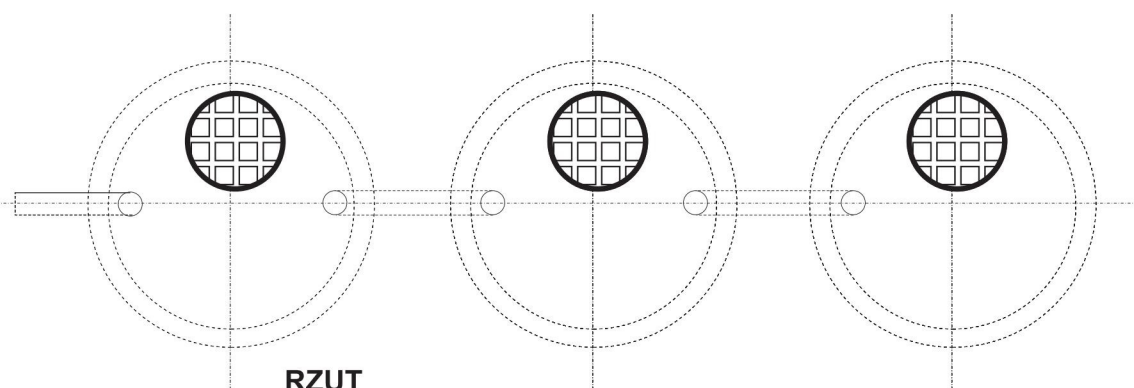


PRZEKRÓJ



RZUT

CHARAKTERYSTYKA OBIEKTU

Zbiornik bezodpływowy z typowych kręgów żelbetowych $\varnothing 160$ cm, do gromadzenia ścieków sanitarnych z budynków jednorodzinnych. Wymagany poziom wód gruntowych poniżej posadowienia zbiornika. Opróżnianie zbiornika odbywać się będzie okresowo, samochodami asenizacyjnymi. Projekt przewiduje możliwość zastosowania kręgów żelbetowych o mniejszej średnicy. Zmniejszenie pojemności użytkowej powoduje zwiększenie częstotliwości opróżniania.

KONSTRUKCJA

Ściany zbiornika - kręgi żelbetowe.
Przykrycie - płyta prefabrykowana.
Dno - wylewane na mokro.

- pow. zabudowy	- 13,1m ²
- pow. użytkowa	- 10,8m ²
- kubatura	- 16,1m ³

AUTOR PROJEKTU

arch. Zbigniew Roguski



JEDNOSTKA ROZPOWSZECHNIAJĄCA

BISROL Projekty Powtarzalne S.C.

08-110 Siedlce, ul. 11 Listopada 23

tel. + 48 791 571 933, 607 695 205, 512 665 562

adres email: typowy@bisrol.pl

www.bisrol.pl