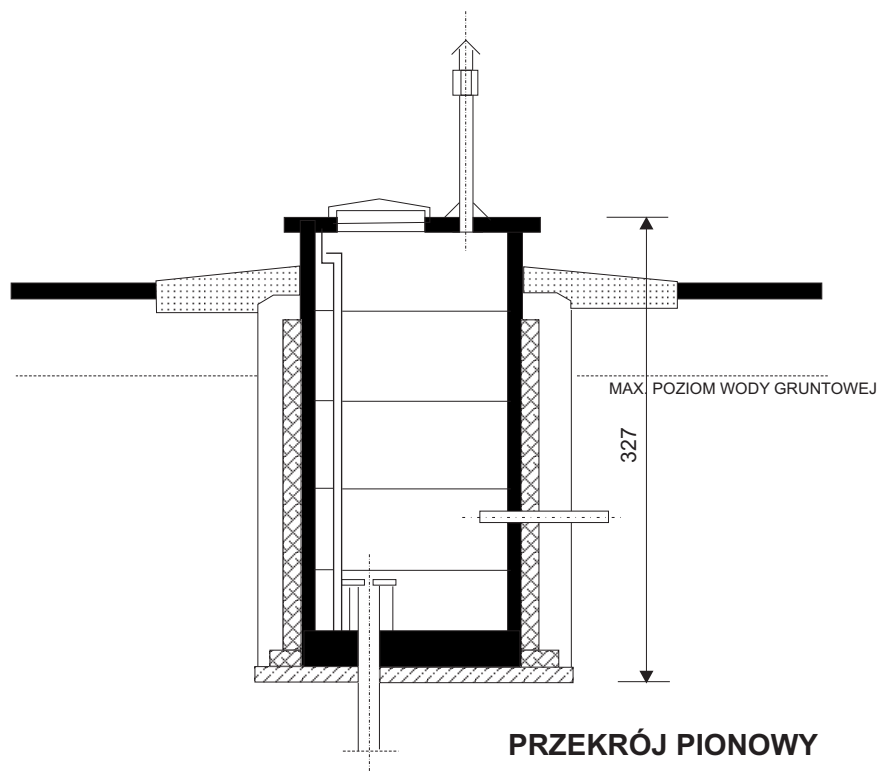
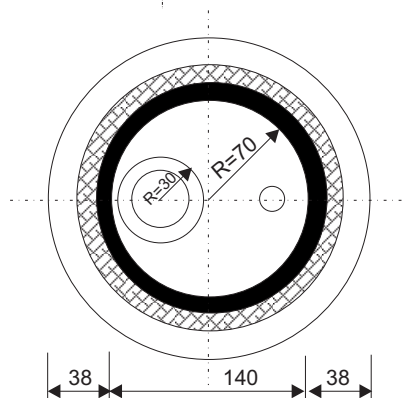


OBUDOWA STUDNI WIERCONEJ Z POMPA GŁĘBINOWĄ TYP G-60 LUB G-80

®WB-5982



PRZEKRÓJ PIONOWY



PRZEKRÓJ POZIOMY

CHARAKTERYSTYKA OBIEKTU

Studnia wiercona w gruncie. Obudowa studni z kręgów żelbetonowych prefabrykowanych, częściowo zagłębiona w ziemi, z zainstalowanym agregatem pompowym, służy do poboru wody dla potrzeb rolnictwa. Obudowa studni ma na celu zabezpieczenie studni przed uszkodzeniem zanieczyszczeniem i wpływami atmosferycznymi.

KONSTRUKCJA

Fundamenty - płyta wylewana, betonowa.

Ściany obudowy - z prefabrykowanych kręgów żelbetonowych.

Przekrycie obudowy - typowa płyta górna, żelbetonowa, prefabrykowana, wyposażona w szczelny właz stalowy o średnicy 60 cm.

- pow. zabudowy	-	2,1m ²
- objętość użytkowa	-	1,5m ³
- kubatura	-	6,0m ³

AUTOR PROJEKTU arch. Stanisław Wróblewski



JEDNOSTKA ROZPOWSZECHNIAJĄCA

BISROL Projekty Powtarzalne S.C.

08-110 Siedlce, ul. 11 Listopada 23

tel. + 48 791 571 933, 607 695 205, 512 665 562

adres email: typowy@bisrol.pl

www.bisrol.pl